

Peso operativo	Tettuccio	Cabina
- con cingoli in gomma	5198 kg	5317 kg
- con cingoli in acciaio	5231 kg	5350 kg
Velocità di traslazione	0 - 3,1 km/h e 0 - 5,1 km/h	
Motore	39,5 kW (53 CV)	
Forza di strappo alla benna	4122 daN	
Trasmissione	Forza di trazione 5031 kg	
Profondità massima di scavo	4069 mm	



CARATTERISTICHE GENERALI

Peso operativo	Tettuccio	Cabina
- con cingoli in gomma	5198 kg	5317 kg
- con cingoli in acciaio	5231 kg	5350 kg
Velocità di traslazione	0 - 3,1 / 0 - 5,1 km/h	
Comandi:	Due leve (e due pedali) per il comando della velocità e dello sterzo.	
Traslazione	Due leve per il comando di braccio, bilanciare, benna e rotazione. Leva di controllo per la lama.	
Scavo	Temporizzatore per il circuito idraulico ausiliario a due vie.	



MOTORE

Marca	Kubota
Modello	V 2003 T
Carburante	Diesel
Potenza (ISO 9249)	39,5 kW (53 CV) a 2500 giri/min
Cilindrata	1,999 l
Coppia max. (DIN 6270 B)	168 Nm a 1800 giri/min
Numero cilindri	4
Alesaggio x corsa	83 x 92,4 mm
Raffreddamento	Liquido refrigerante
Motorino avviamento	12 Volt, 2,0 kW
Alternatore	12 Volt, 90 Amp.



ROTAZIONE DELLA RALLA

Motore di rotazione	Motore orbitale
Corona di rotazione	Cuscinetto ad una corona a sfere con corona dentata interna
Velocità di rotazione	11,3 giri/min Max.
Brandeggio	
- a sinistra	75°
- a destra	51°



FORZA DI STRAPPO (ISO)

Al bilanciare	2360 daN
Alla benna	4122 daN



CIRCUITO IDRAULICO

Tipo pompe	Pompa a pistoni
Capacità	1 x 177,5 l/min
Portata ausiliaria	75,7 l/min a 2500 giri/min
Taratura del sistema	25855 kPa
Circuiti di lavoro (ausiliario)	20684 kPa
Distributore	A 9 aste



TRASMISSIONE

Transmission finale	Motore a pistoni assiali per ciascun cingolo
Pendenze percorribili	58 % / 30°
Forza di trazione	5031 kg



FRENI

Freni di servizio	idraulico con blocco motore
Blocco della rotazione	a molla, rilascio idraulico



TELAIO

Larghezza cingoli in acciaio	400 mm
Numero rulli di appoggio	5 per lato
Pressione al suolo	Gomma/Tettuccio 33 kPa
	Gomma/Cabina 33,8 kPa

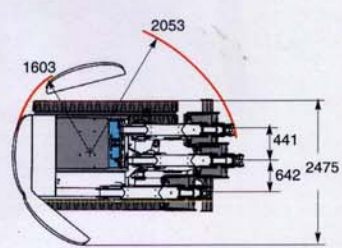
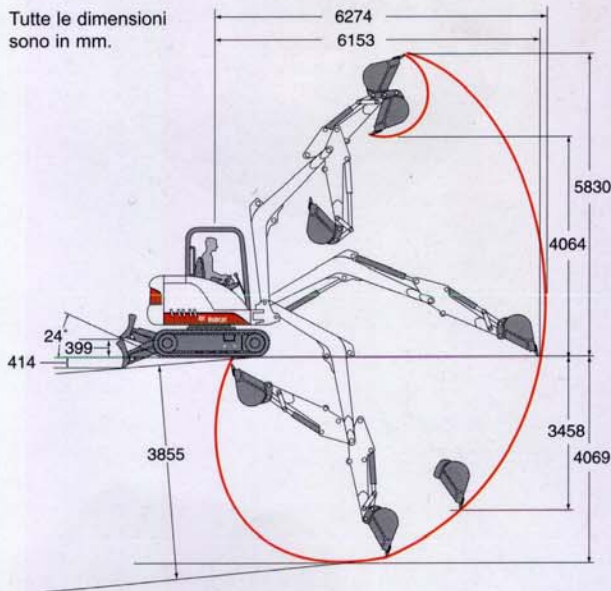


CAPACITÀ

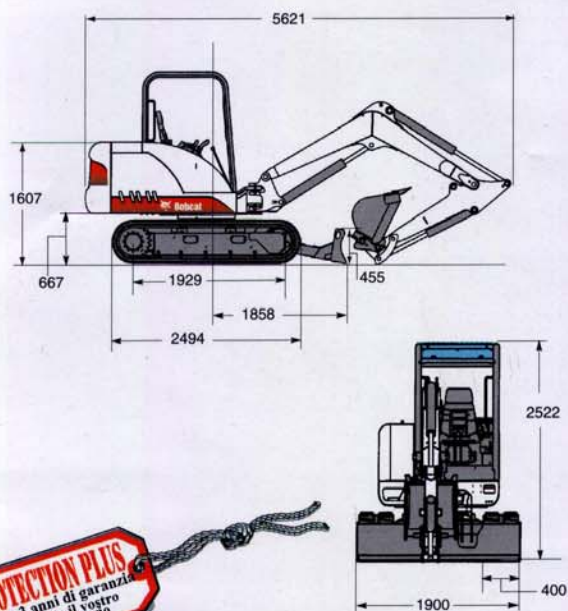
Serbatoio carburante	83,3 l
Circuito di raffreddamento	17,0 l
Olio motore e filtro	7,1 l
Serbatoio idraulico	22,7 l
Sistema idraulico	62,5 l

PRESTAZIONI

Tutte le dimensioni sono in mm.



DIMENSIONI DELLA MACCHINA



Dove possibile, le dimensioni sono in accordo con le norme SAE. Caratteristiche e illustrazioni possono subire variazioni senza preavviso. Le foto degli escavatori Bobcat possono illustrare accessori non di serie.



BOBCAT EUROPE
J. Huysmanslaan, 59 - B - 1651 LOT Belgium
☎ +32 (0)2 371 68 11 - Fax +32 (0)2 371 69 59