

MINIESCAVATORE

Mod. 216



MINIESCAVATORE



MINIESCAVATORE

Mod. 216

PESO OPERATIVO

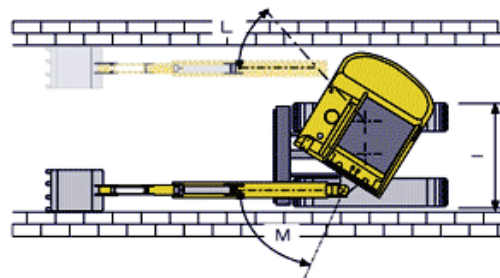
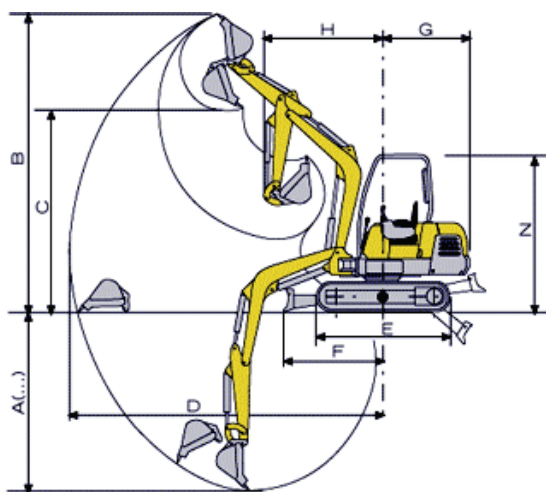
Kg. 1.550

PROFONDITA' DI SCAVO

mm 2.150

POTENZA MOTORE

HP 17 Kw 12,5



(...) misure inerenti alla configurazione con braccio lungo

measurements regarding long arm configuration

A	B	C	D	E	F	G	H	I	L	M	N
2150(2350)	3360	2300	3730	1485	1120	1045	1530	1000	50°	85°	2210

CARATTERISTICHE TECNICHE

Peso con tettuccio/cabina	kg	1550/1650
Forza di rottura alla benna	kg	1500
Altezza alla cabina	mm	2210
Larghezza carro	mm	1000
Profondità di scavo	mm	2150(2350)
Altezza max con benna e braccio alzati	mm	3360
Pendenza superabile		35° - 70%
Pressione al suolo	kg/cm ²	0,27
Velocità di trasferimento	Km/h	2-3,8
Velocità di rotazione	giri/min	11,5
Motore Kubota	Cil-cm ³	3-902
Potenza massima	Kw -giri/min	12,5 - 2200
Pompe idrauliche	lt/min	2x17,6 port.var 1x17,6+1x13,2 fissa
Pressione esercizio	bar	210-210-180
Gruppo traslazione-rotazione		a pistoni assiali
Cingolatura gomma (opt acciaio)	mm	230x35x96
Serbatoio olio/gasolio	lt	25/22
Allestimento		Tettuccio / cabina

CAMS MACCHINE S.P.A.

Strada S. Michele, 37 Cailungo B5 BORGO MAGGIORE R.S.M.

Tel. +378.0549.988111 Fax +378.0549.903793

www.camsgroup.com info@camsgroup.com

