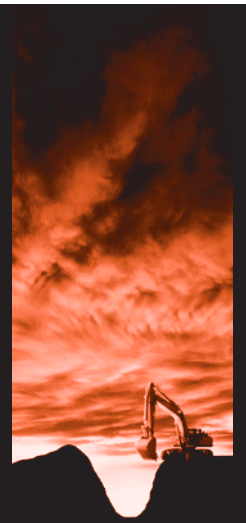
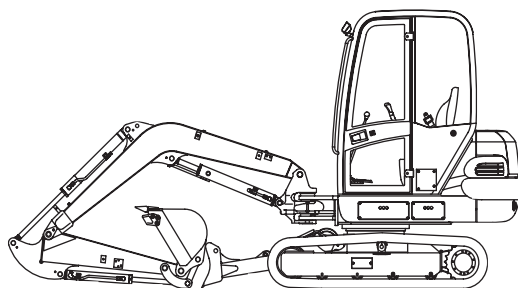


HITACHI ZAXIS50

potenza nominale motore
26.5 kW / 36 HP

peso operativo
4 590 kg (tettuccio)
4 660 kg (cabina)

capacità benna
0.10 - 0.17 m³



HITACHI

Motore

Modello	Kubota V2203
Tipo	Con raffreddamento ad acqua, a 4 cicli e 4 cilindri motore diesel tipo con camera di turbolenza
Potenza nominale al volano	26.5 kW (36.0 PS)
ISO 3046	a 2 100 min ⁻¹ (giri/min)
Potenza nominale al volano	26.5 kW (35.5 HP)
SAE J1349, netta	a 2 100 min ⁻¹ (giri/min)
Coppia massima	125.5 Nm (12.8 kgf/m) a 1 700 min ⁻¹ (giri/min)
Portata pistoni	2.179 l
Alesaggio e corsa	87 mm x 92.4 mm
Batteria	1 x 12 V, 52 Ah

Circuito idraulico

Il circuito idraulico OHS (Optimum Hydraulic System) usa tre pompe per garantire prestazioni efficaci e agevolare le operazioni combinate.

Pompe principali	Due pompe a pistoni assiali a portata variabile
Portata massima dell'olio	2 x 42,0 l/min
Terza pompa	Una pompa a ingranaggi
Portata massima dell'olio	1 x 33.6 l/min
Pompa circuito di pilotaggio	Una pompa a ingranaggi
Portata massima dell'olio	1 x 9,5 l/min

REGOLAZIONE VALVOLA DI SFIATO

Circuito attrezzi	24.5 MPa (250 kgf/cm ²)
Circuito di rotazione	17.6 MPa (180 kgf/cm ²)
Circuito di traslazione	24.5 MPa (250 kgf/cm ²)
Circuito di pilotaggio	3.9 MPa (40 kgf/cm ²)

CILINDRI IDRAULICI

Steli e tubi ad alta resistenza. Meccanismi di smorzamento dei cilindri montati nei circuiti di scarico, spinta del braccio di penetrazione e sollevamento del braccio principale per assorbire le sollecitazioni a fine corsa.

DIMENSIONI

	Qtà	Alesaggio	Diametro stelo	Corsa
Braccio principale	1	95 mm	55 mm	695 mm
Braccio di penetrazione	1	80 mm	50 mm	759 mm
Benna	1	75 mm	45 mm	551 mm
Rotazione del braccio principale	1	95 mm	50 mm	620 mm
Lama	1	100 mm	55 mm	150 mm

Comandi

Leve di comando circuito di pilotaggio idraulico per tutte le manovre.

Meccanismo di rotazione

Motore a coppia elevata a pistoni assiali con riduttore epicicloidale. Ralla con cuscinetto a sfera di tipo a una corona con dentatura interna temprata a induzione. Dentatura e corona interne sono a lubrificazione permanente. Freno di stazionamento rotazione è di tipo a dischi con innesto a molla e sblocco idraulico. La valvola antiurto incorporata nel motore di rotazione assorbe gli urti quando si ferma la rotazione, garantendo arresti morbidi.

Velocità di rotazione 9.3 min⁻¹ (giri/min)

Sottocarro

CINGOLI

Sottocarro tipo trattore. Telaio a cingoli saldati con materiali attentamente selezionati. Telaio laterale saldato al telaio cingoli.

NUMERO DI RULLI SU OGNI LATO

Rullo superiore	1
Rulli di appoggio	4

DISPOSITIVO TRAZIONE

Ogni cingolo è azionato da un motore a coppia elevata a pistoni assiali a due velocità, mediante riduttore epicicloidale per la controrotazione dei cingoli.

Velocità di traslazione (suole in gomma)	Alta: 0 - 4.4 km/h Bassa: 0 - 2.5 km/h
Velocità di traslazione (suole a costole)	Alta: 0 - 4.1 km/h Bassa: 0 - 2.3 km/h
Pendenza superabile	58% (30 gradi) continua

Pesi e pressione al suolo

Equipaggiato con braccio di penetrazione da 1.50 m e benna da 0.16 m³ (ISO 7451).

	Peso operativo	Pressione al suolo
Versione tettuccio a 4 montanti		
Suole in gomma da 400 mm	4 590 kg	26 kPa (0.27 kgf/cm ²)
Suole a costole da 400 mm	4 740 kg	26 kPa (0.27 kgf/cm ²)
Versione cabina		
Suole in gomma da 400 mm	4 660 kg	26 kPa (0.27 kgf/cm ²)
Suole a costole da 400 mm	4 810 kg	27 kPa (0.28 kgf/cm ²)

Attrezzature anteriori

BENNE ROVESCE

Capacità ISO 7451	Larghezza		N° di denti	Peso	Uso	
	Senza taglienti laterali	Con taglienti laterali			Braccio di penetrazione corto 1.50 m	Braccio di penetrazione lungo 1.85 m
0.10 m ³	405 mm	450 mm	3	90 kg	A	A
0.11 m ³	455 mm	500 mm	3	94 kg	A	A
0.13 m ³	505 mm	550 mm	4	103 kg	A	A
0.14 m ³	555 mm	600 mm	4	108 kg	A	A
0.16 m ³	605 mm	650 mm	4	114 kg	A	B
0.17 m ³	655 mm	700 mm	4	117 kg	B	C
Forza di spinta al penetratore					24.0 kN (2 450 kgf)	21.6 kN (2 200 kgf)
Forza di scavo alla benna					36.6 kN (3 740 kgf)	

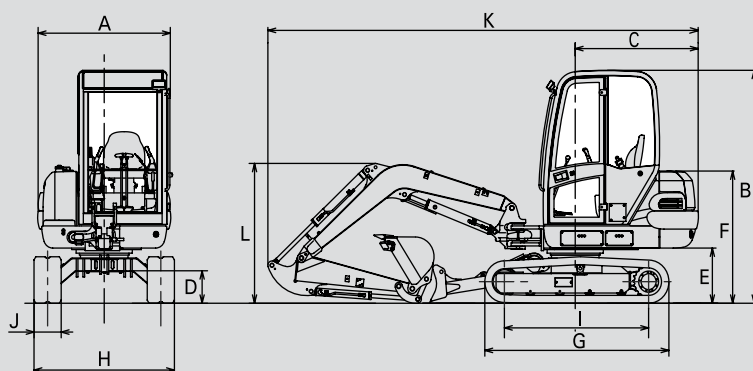
A: Lavori di scavo generici B: Lavori di scavo leggeri C: Carico

Angolo di rotazione braccio principale Sinistra 80°, Destra 50°

Dimensioni

La cabina o il tettuccio a 4 montanti possono essere montati sulla torretta in base alle necessità e alle normative pertinenti.

La cabina e il tettuccio a 4 montanti sono conformi ai requisiti TOPS (ISO 12117) e FOPS (ISO 10262, livello).

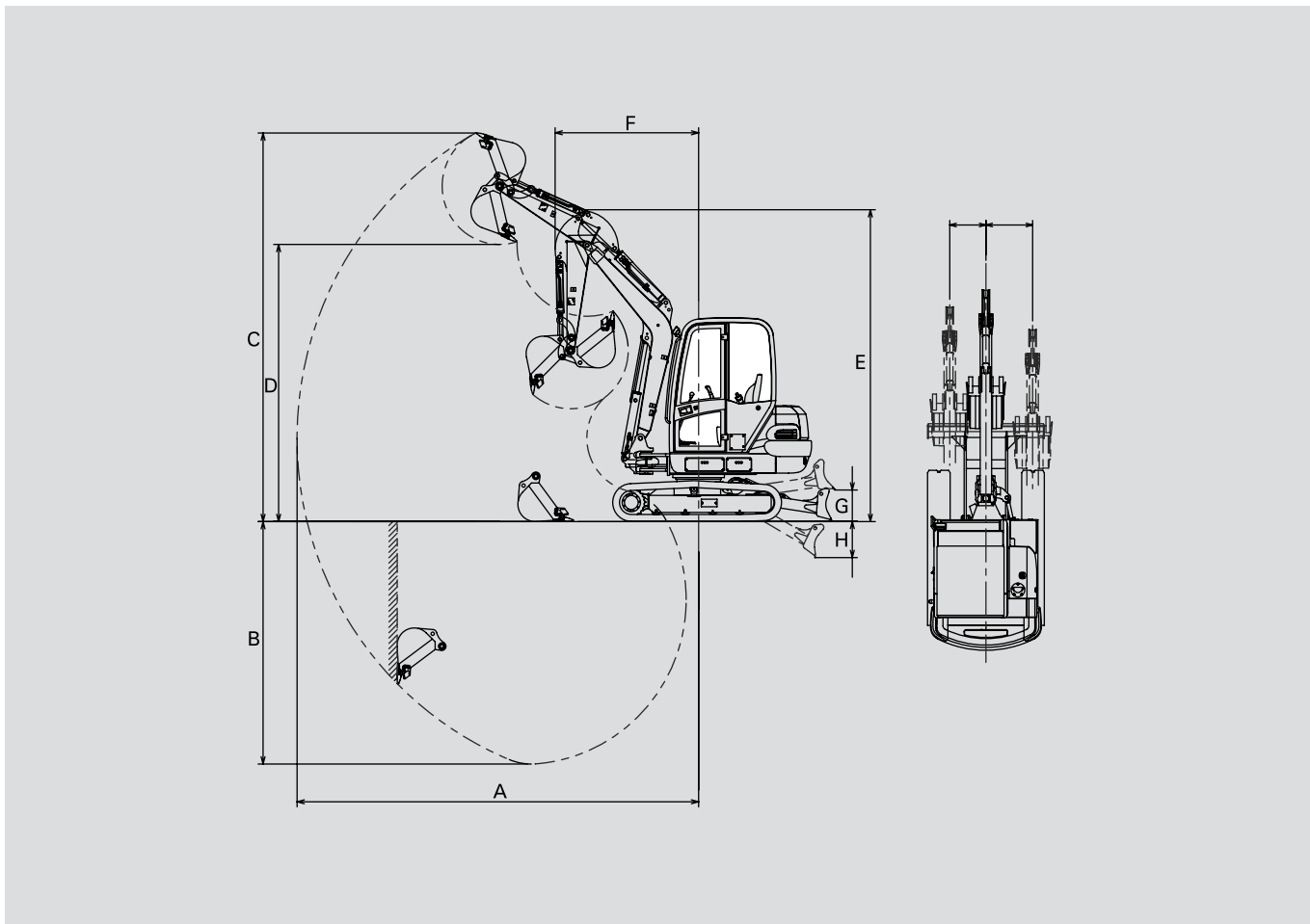


Note:
L'illustrazione mostra la versione con cabina equipaggiata con soles in gomma da 400 mm.

Unità: mm

	ZAXIS50
A Larghezza d'ingombro	1 690
B Altezza cabina / tettuccio	2 590
C Raggio rotazione posteriore	1 450
D Distanza minima da terra	335
E Distanza contrappeso	640
F Altezza carter motore	1 540
G Lunghezza sottocarro	2 450
H Larghezza sottocarro	1 850
I Da centro dente a centro ingranaggio intermedio	1 960
J Larghezza soles cingoli	400
K Lunghezza massima di trasporto	5 590
L Altezza complessiva braccio principale	1 730

Prestazioni di lavoro



Note:
L'illustrazione mostra la versione con cabina equipaggiata con benna da 0.16 m³, braccio di penetrazione da 1.50 m e soles in gomma da 400 mm.

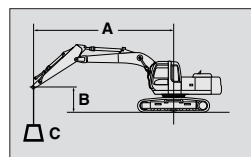
Unità: mm

	ZAXIS50	
	Tettuccio e cabina	
	Braccio penetratore da 1.50 m	Braccio penetratore da 1.85 m
A Sbraccio massimo	5 920	6 240
B Massima profondità di scavo	3 570	3 920
C Massima altezza di taglio	5 820	6 050
D Massima altezza di scarico	4 150	4 380
E Altezza di trasporto	4 440	4 440
F Raggio di rotazione minimo	2 040	2 310
G Posizione più elevata base della lama (da terra)	430	430
H Posizione più bassa base della lama (sotto terra)	460	460
Angolo massimo di rotazione braccio	L80° / R50°	L80° / R50°
Distanza scavo laterale	L590 / R760	L590 / R760

CAPACITÀ DI CARICO

Sistema metrico

(Con cabina)



A: Raggio di carico
B: Altezza punto di carico
C: Capacità di carico

ZAXIS50 BRACCIO DI PENETRAZIONE CORTO, LAMA DOZER SOLLEVATA DA TERRA



Nominale sul lato o a 360 gradi



Nominale sulla parte anteriore

Unità: kN

Condizioni	Altezza punta di carico	Raggio di carico										A sbraccio massimo		
		1 m		2 m		3 m		4 m		5 m		metro	gancio	gancio
		gancio	gancio	gancio	gancio	gancio	gancio	gancio	gancio	gancio	gancio			
Penetratore 1.50 m	4 m					*9.15	7.49					*7.60	7.33	4.05
Benna 0.16 m ³	3 m					*11.44	*11.44	9.41	7.52			*6.94	5.58	4.71
Suole in gomma 400 mm	2 m					14.70	11.48	9.15	7.27	6.24	4.94	6.15	4.87	5.04
	1 m					13.86	10.71	8.81	6.94	6.14	4.84	5.90	4.66	5.12
	0 m					13.47	10.36	8.57	6.73			6.16	4.85	4.96
	-1 m	*20.16	*20.16	*26.50	20.26	13.44	10.34	8.53	6.69			7.10	5.60	4.53
	-2 m			*24.20	20.67	13.70	10.56					9.84	7.72	3.71

ZAXIS50 BRACCIO DI PENETRAZIONE CORTO, LAMA DOZER A TERRA

Unità: kN

Condizioni	Altezza punta di carico	Raggio di carico										A sbraccio massimo		
		1 m		2 m		3 m		4 m		5 m		metro	gancio	gancio
		gancio	gancio	gancio	gancio	gancio	gancio	gancio	gancio	gancio	gancio			
Penetratore 1.50 m	4 m							*9.15	7.49			*7.60	7.33	4.05
Benna 0.16 m ³	3 m					*11.44	*11.44	*10.46	7.52			*6.94	5.58	4.71
Suole in gomma 400 mm	2 m					*16.26	11.48	*12.12	7.27	*8.75	4.94	*6.97	4.87	5.04
	1 m					*21.16	10.71	*14.01	6.94	*10.90	4.84	*7.51	4.66	5.12
	0 m					*22.61	10.36	*14.93	6.73			*8.74	4.85	4.96
	-1 m	*20.16	*20.16	*26.50	20.26	*20.87	10.34	*13.95	6.69			*10.96	5.60	4.53
	-2 m			*24.20	20.67	*15.51	10.56					*10.43	7.71	3.71

ZAXIS50 BRACCIO DI PENETRAZIONE LUNGO, LAMA DOZER SOLLEVATA DA TERRA

Unità: kN

Condizioni	Altezza punta di carico	Raggio di carico										A sbraccio massimo		
		1 m		2 m		3 m		4 m		5 m		metro	gancio	gancio
		gancio	gancio	gancio	gancio	gancio	gancio	gancio	gancio	gancio	gancio			
Penetratore 1.85 m	4 m							*8.66	7.63			*7.32	6.17	4.47
Benna 0.16 m ³	3 m							*9.09	7.56	6.30	4.99	6.14	4.86	5.06
Suole in gomma 400 mm	2 m					*13.88	11.61	9.14	7.26	6.22	4.91	5.45	4.29	5.37
	1 m					13.85	10.68	8.73	6.86	6.05	4.76	5.23	4.09	5.44
	0 m					13.26	10.14	8.40	6.56	5.91	4.62	5.40	4.23	5.29
	-1 m	*16.11	*16.11	*22.92	19.60	13.11	10.01	8.29	6.45			6.11	4.78	4.89
	-2 m	*26.46	*26.46	28.07	19.98	13.28	10.15	8.42	6.58			7.94	6.22	4.17
	-3 m			*12.55	*12.55							*7.84	*7.84	2.77

ZAXIS50 BRACCIO DI PENETRAZIONE LUNGO, LAMA DOZER A TERRA

Unità: kN

Condizioni	Altezza punta di carico	Raggio di carico										A sbraccio massimo		
		1 m		2 m		3 m		4 m		5 m		metro	gancio	gancio
		gancio	gancio	gancio	gancio	gancio	gancio	gancio	gancio	gancio	gancio			
Penetratore 1.85 m	4 m							*8.66	7.63			*7.32	6.17	4.47
Benna 0.16 m ³	3 m							*9.09	7.56	*8.39	4.99	*6.81	4.86	5.06
Suole in gomma 400 mm	2 m					*13.88	11.61	*10.90	7.26	*9.56	4.91	*6.85	4.29	5.37
	1 m					*19.42	10.68	*13.09	6.86	*10.36	4.76	*7.32	4.09	5.44
	0 m					*22.14	10.14	*14.51	6.56	*10.75	4.62	*8.36	4.23	5.29
	-1 m	*16.11	*16.11	*22.92	19.60	*21.53	10.01	*14.32	6.45			*10.06	4.78	4.89
	-2 m	*26.46	*26.46	*29.14	19.99	*17.70	10.16	*11.19	6.58			*10.01	6.22	4.17
	-3 m			*12.55	*12.55							*7.84	*7.84	2.77

- Note:
- I valori nominali sono conformi a ISO 10567.
 - La capacità di carico non supera il 75% del limite di ribaltamento su terreno solido e in piano e l'87% della capacità idraulica totale.
 - Il punto di carico è un gancio (allestimento non di serie) montato sulla parte posteriore della benna.
 - Un asterisco (*) indica il carico limitato dalla capacità idraulica.
 - 0 m = Terra.

Allestimento di serie

L'allestimento di serie può variare in base al paese. Per ulteriori informazioni rivolgersi al concessionario Hitachi di zona.

MOTORE

- Separatore acqua per l'impianto del combustibile del motore

CIRCUITO IDRAULICO

- Leve di comando di tipo con circuito di pilotaggio idraulico
- Leve neutralizzazione circuito di pilotaggio
- Valvola antideriva per attrezzature anteriori
- Sistema di traslazione a due velocità
- Freno di stazionamento rotazione
- Circuito idraulico per martello

TETTUCCIO (CABINA)

- Una luce di lavoro
- Riscaldamento
- Tergicristalli parabrezza*
- Lavacristalli parabrezza*
- Sbrinatori parabrezza*
- Frangivetro*
- Cintura di sicurezza
- Poggiapolsi
- Uscita a 12 V

Nota: *Per versione cabina

SOTTOCARRO

- Suole in gomma da 400 mm
- Pala controventata semi-lunga

ATTREZZATURE ANTERIORI

- Braccio principale da 2.88 m
- Braccio di penetrazione da 1.50 m
- Benna rovescia da 0.16 m³
- Perni con tenuta tipo O-ring per benna rovescia
- Boccola HN

Allestimento a richiesta

L'allestimento a richiesta può variare in base al paese. Per ulteriori informazioni rivolgersi al concessionario Hitachi di zona.

TETTUCCIO (CABINA)

- Una luce di lavoro

SOTTOCARRO

- Suole a costole da 400 mm
- Suole a costole da 550 mm

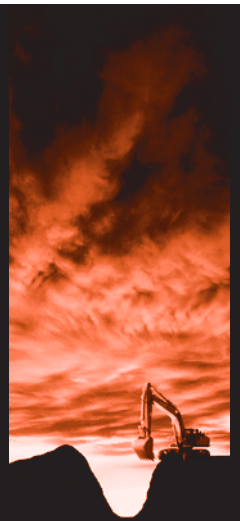
ATTREZZATURE ANTERIORI

- Braccio di penetrazione da 1.85 m
- Benne rovesce

Hitachi Construction Machinery (Europe) NV

Souvereinstraat 16, 4903 RH Oosterhout, P.O. Box 404, 4900 AK Oosterhout, The Netherlands
T +31-(0)162 48 44 00, F +31-(0)162 45 74 53, www.hcme.com

Siciliëweg 5, Haven 5112, 1045 AT Amsterdam, P.O. Box 59239, 1040 KE Amsterdam, The Netherlands
T +31-(0)20 44 76 700, F +31-(0)20 33 44 045, www.hcme.com



HITACHI

**Breaking
new
ground**