

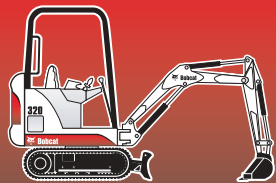


Bobcat®

320



IR Bobcat



320

Peso operativo - con cingoli in gomma	Tettuccio 1580 kg	Cabina 1689 kg
Velocità di traslazione	0 - 1,5 km/h and 0 - 2,9 km/h	
Motore	11,7 kW (15,7 CV)	
Forza di strappo alla benna	1516 daN	
Trasmissione Forza di trazione	1660 kg	
Profondità massima di scavo	2197 mm	

CARATTERISTICHE GENERALI



Peso operativo - con cingoli in gomma	Tettuccio 1580 kg	Cabina 1689 kg
Velocità di traslazione	0 - 1,5 / 0 - 2,9 km/h	
Comandi:		
Traslazione	Due leve (e due pedali) per il comando della velocità e dello sterzo.	
Scavo	Due leve idrauliche (joysticks) per il comando del braccio, del bilanciamento, della benna e rotazione della ralla. Leva per lama. Pedale destro per il brandeggio e pedale sinistro per il circuito ausiliario a due vie.	

MOTORE



Marca	Kubota
Modello	D-722-E
Carburante	Diesel
Potenza (ISO 9249)	11,7 kW (15,7 CV) a 3000 giri/min
Cilindrata	0,719 l
Coppia max. (DIN 6270 B)	42 Nm a 1800 RPM
Numero cilindri	3
Alesaggio x corsa	67 x 68 mm
Raffreddamento	Liquido refrigerante
Motorino avviamento	12 Volt; 1,4 kW
Alternatore	12 Volt, 40 Amp.

ROTAZIONE DELLA RALLA



Motore di rotazione	Motore orbitale
Corona di rotazione	Cuscinetto ad una corona di sfere con corona dentata interna
Velocità di rotazione	10,9 giri/min @ 3000 giri/min
Brandeggio	
- a sinistra	50°
- a destra	90°

FORZA DI STRAPPO (ISO)



Al bilanciamento	877 daN
Alla benna	1516 daN

CIRCUITO IDRAULICO



Tipo pompe	3 pompe a ingranaggi
Capacità	2 x 15 l/min + 30 l/min
Portata ausiliaria	30 l/min
Taratura del sistema	17241 kPa
Distributore	A 9 aste

TRASMISSIONE



Trasmissione finale	Motore a pistoni assiali per ciascun cingolo
Pendenza superabile	58 % / 30°
Forza di trazione	1660 kg

FRENI



Freni di servizio	idraulico con blocco motore
Blocco della rotazione	Idraulico con blocco motore e perni di bloccaggio

TELAIO



Larghezza cingoli gomma	230 mm
Numero rulli di appoggio	3 per lato
Pressione al suolo	Tettuccio 29,9 kPa Cabina 30,8 kPa

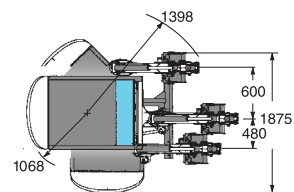
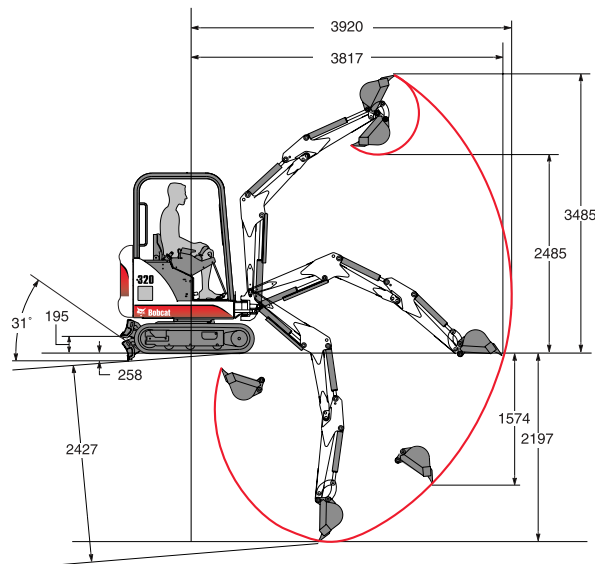
CAPACITÀ



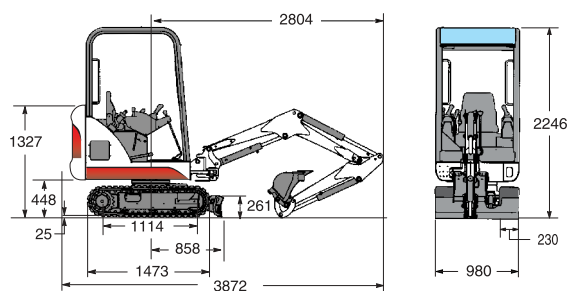
Serbatoio carburante	27,5 l
Circuito di raffreddamento	5,7 l
Olio motore e filtro	3,2 l
Serbatoio idraulico	6,5 l
Sistema idraulico	19,8 l

PRESTAZIONI

Tutte le dimensioni sono in mm.



DIMENSIONI DELLA MACCHINA



BOBCAT EUROPE

J. Huysmanslaan, 59 - B - 1651 LOT Belgium
 ☎ +32 (0)2 371 68 11 - Fax +32 (0)2 371 69 59